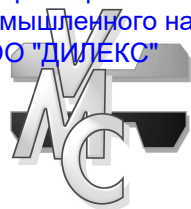


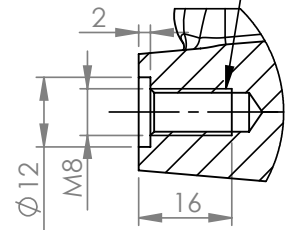
GRUPPO VITE MOD. V75/B
AIR END MOD. V75/B

8-800-333-23-68

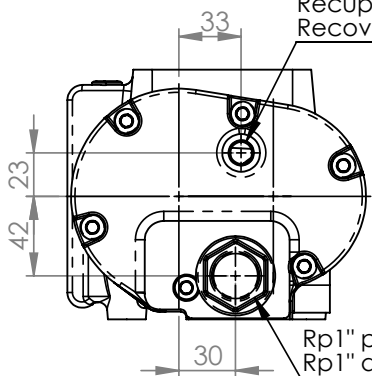


3 Fori connessione basamento
 3 holes baseplate connection

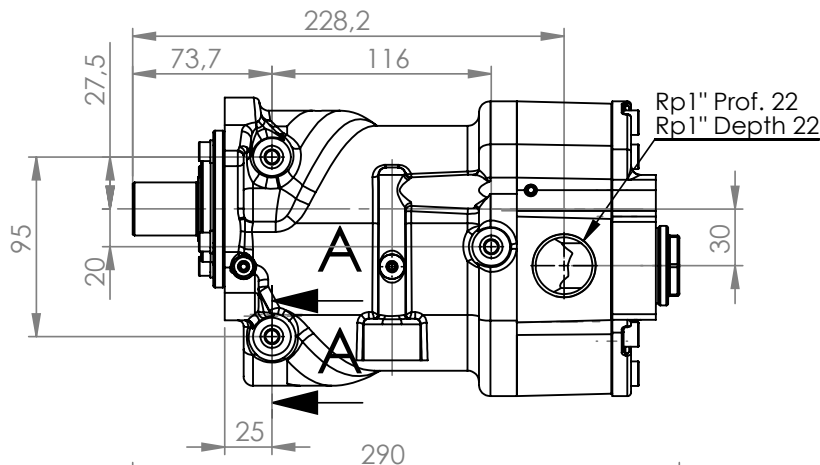
SEZIONE A-A
SECTION A-A



Rp1/4"
 Recupero olio
 Recovery oil

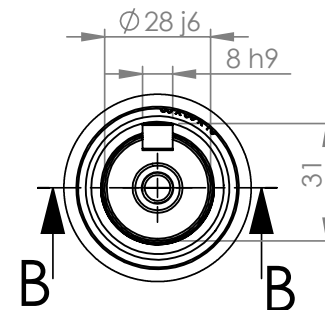


Rp1" prof. 23mm sede per sensore temperatura
 Rp1" depth 23mm temperature sensor seat

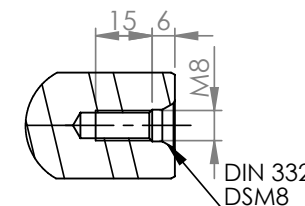


Rp1" Prof. 22
 Rp1" Depth 22

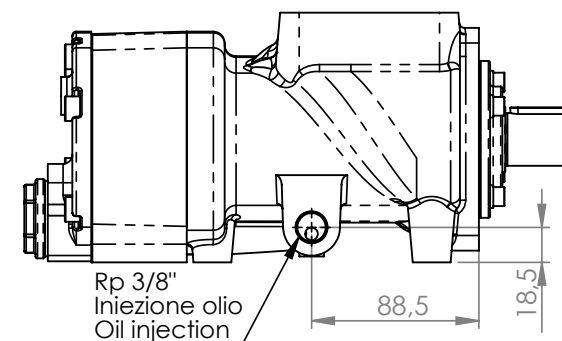
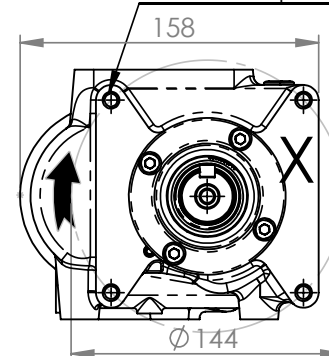
DETTAGLIO X
DETAIL X



SEZIONE B-B
SECTION B-B

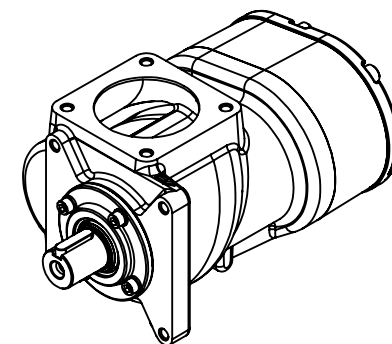
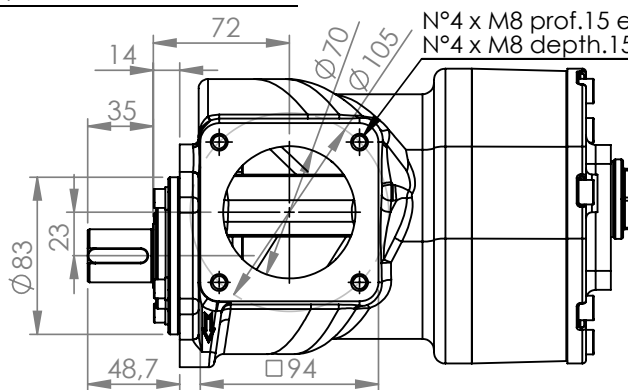


N°4 x M8 prof.12 equidistanti
 N°4 x M8 depth.12 equally space



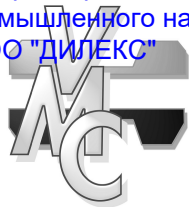
Rp 3/8"
 Iniezione olio
 Oil injection

N°4 x M8 prof.15 equidistanti
 N°4 x M8 depth.15 equally space



S.I. sistema internazionale

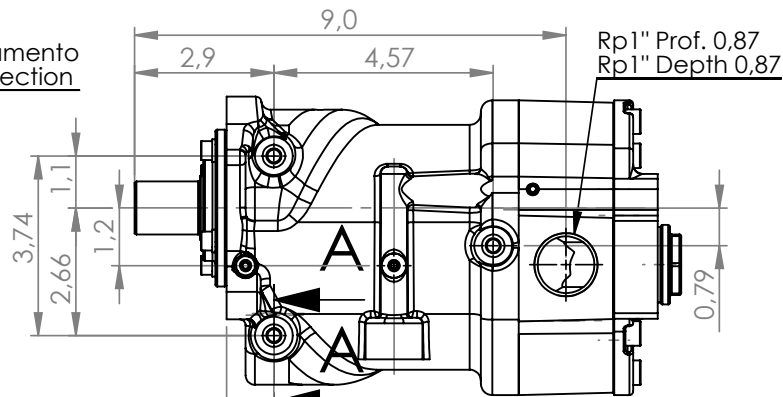
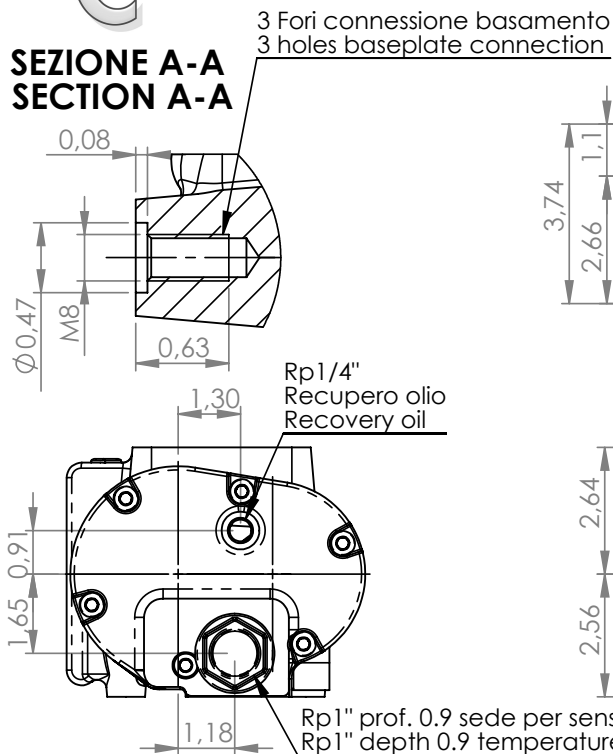
Le quote mostrate sono in mm
 The showed dimensions are in mm



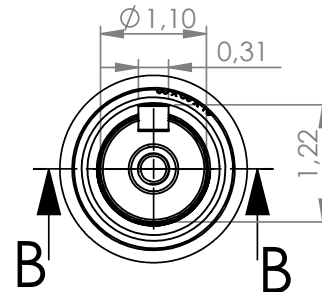
8-800-333-23-68

GRUPPO VITE MOD. V75/B AIR END MOD. V75/B

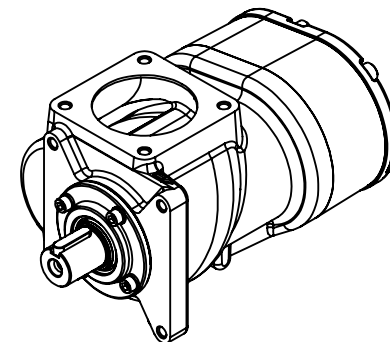
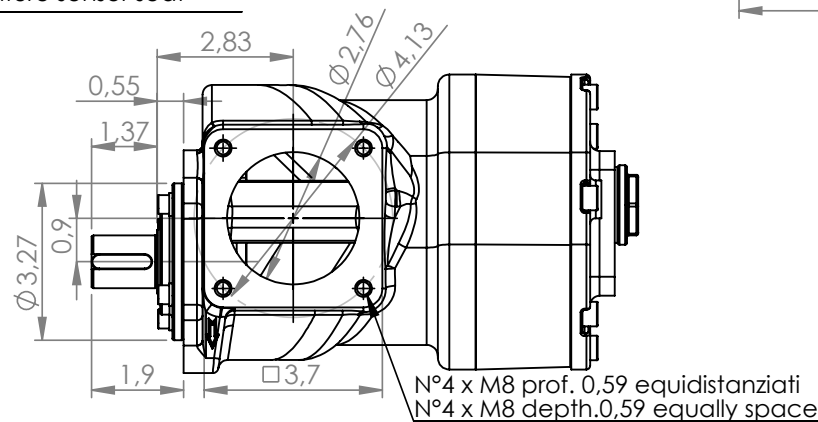
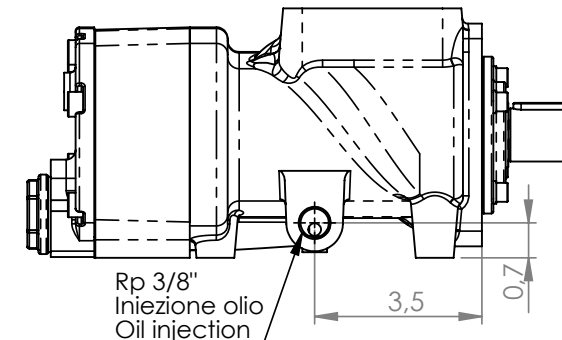
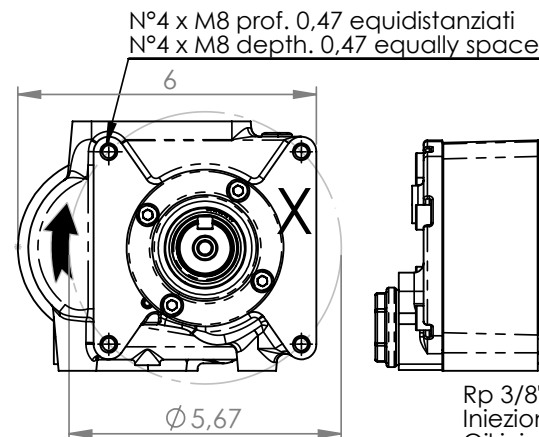
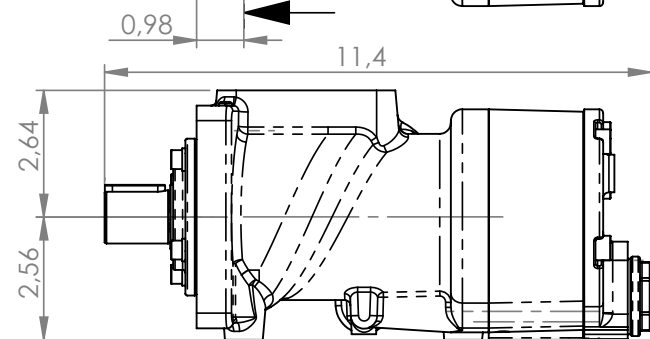
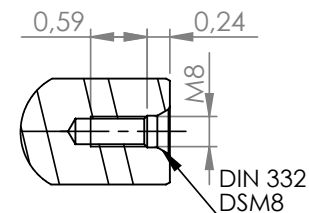
**SEZIONE A-A
 SECTION A-A**



**DETTAGLIO X
 DETAIL X**



**SEZIONE B-B
 SECTION B-B**



U.S. units system

The showed dimensions are in INCH
 Le quote mostrate sono in POLLICI